

GTX – nowoczesne zamki magnetyczne

Prezentujemy Państwu nowość w ofercie –nowoczesne wewnętrzne zamki magnetyczne GTX, które z pewnością zyskają aprobatę wszystkich ceniących sobie prostotę nowoczesność oraz solidność.

Zamki występują w trzech wersjach:

PATENT – na wkładkę patentową

REGULAR – na zwykły klucz

TOILET – na zamek wc

Technologia magnetyczna oparta na wzajemnym przyciąganiu się magnesów umieszczonych w zapadce zamka i zaczepie powoduje, że **praca zamka jest bardzo cicha**, a podczas zamykania drzwi nie jest wymagane naciskanie klamki.

Nasze zamki cechują się wyjątkowymi walorami estetycznymi - **nowoczesna konstrukcja** pozwala zniwelować wszystkie wystające elementy. Konstrukcja zamka sprawia, że podczas otwartych drzwi trzpień – tzw. język jest **schowany**, a blacha zaczepowa widoczna od czoła ościeżnicy – niewidoczna.

- Dodatkowym atrybutem jest **wbudowana regulacja w zaczepie zamka**.
- Kolor zamka i zaczepu - **satyna**.
- Wykonanie z wysokiej jakości grubej stali cechującej się **wysoką odpornością na korozję**.
- Do stosowania w drzwiach o masie do 100 kg

Trwałość zamków sprawia, że sprawdzą się zarówno w lokalach prywatnych jak również wnętrzach użyteczności publicznej.



patent
ZP - GTX1



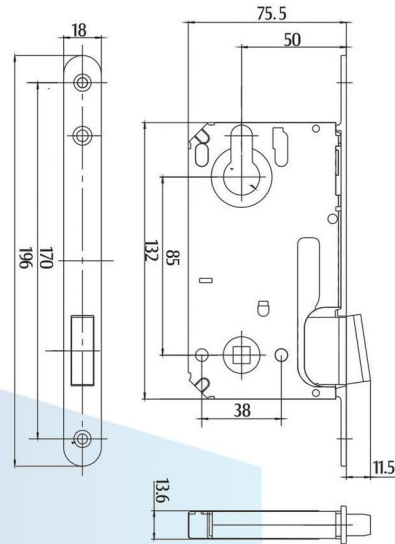
regular
ZR - GTX2



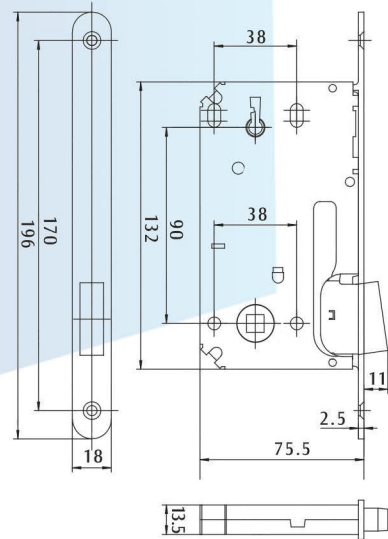
toilet
ZT - GTX3

GTX – wymiary

patent
ZP - GTX1



regular
ZR - GTX2



toilet
ZT - GTX3

